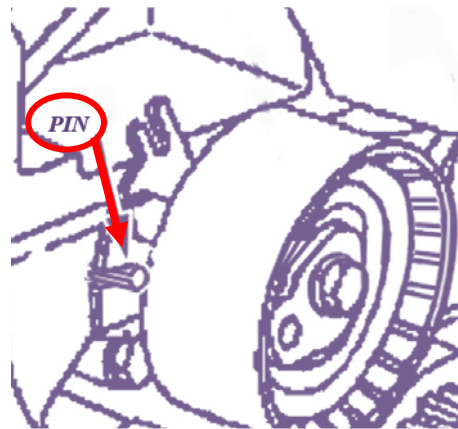
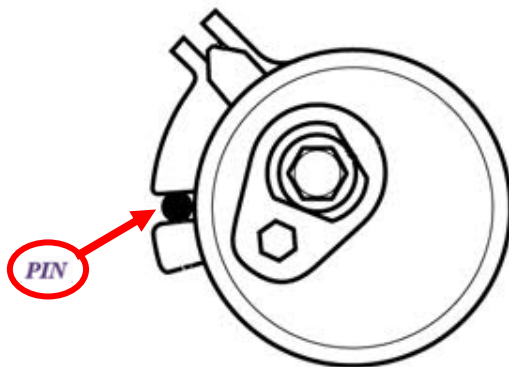




Product Technical Info

TIMING BEL KIT - TBK5033.01

INDICAZIONI MONTAGGIO TENDITORE AUTOMATICO	ASSEMBLY INSTRUCTIONS AUTOMATIC TENSIONER
<p>Attenzione: controllare che il perno di fermo (pin) del tenditore non sia danneggiato e che sia correttamente inserito nella propria sede.</p> <p>In fase di montaggio assicurarsi che l'asola di blocco presente sul tenditore sia posta correttamente sul perno di fermo (pin).</p>	<p>Warning: check that the locking pin of the tensioner is not damaged and is properly fitted in its housing.</p> <p>During assembly, make sure that the locking slot on the tensioner is properly fitted on the locking pin.</p>



I suggerimenti e/o lo schema di montaggio eventualmente presente sono solo a titolo indicativo. La EXO Automotive Spa non si assume alcuna responsabilità derivante da eventuali errori e/o omissioni e/o modifiche successive apportate al sistema da parte del Costruttore del veicolo. Si consiglia altresì di avvalersi dei dati aggiornati forniti da quest'ultimo.

Recommendations and/or assembly diagram shown here are only for explanation purposes. EXO Automotive Spa doesn't accept any responsibility due to any later error and/or omission and/or modification made by the vehicle manufacturer to the system itself. It is further recommended to use state-of-the-art data supplied by the manufacturer.